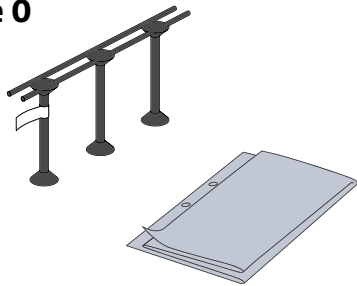
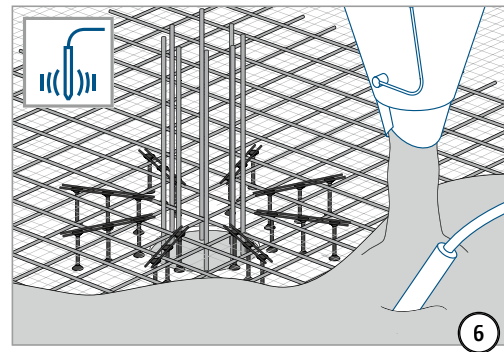


Einbauanleitung

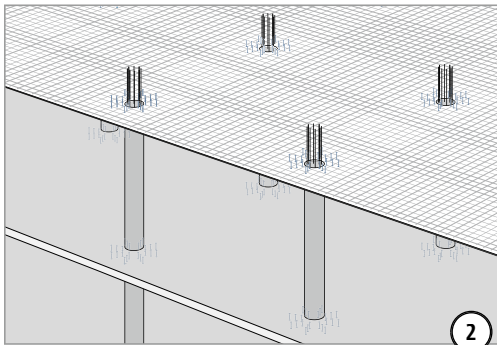
type 0



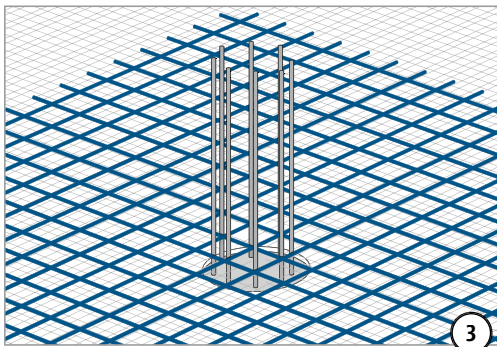
1



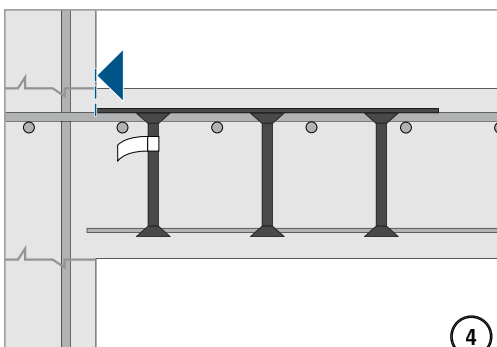
6



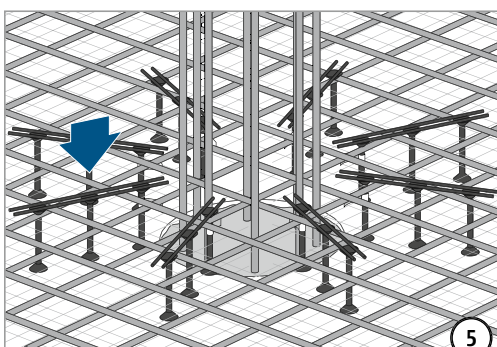
2



3



4



5