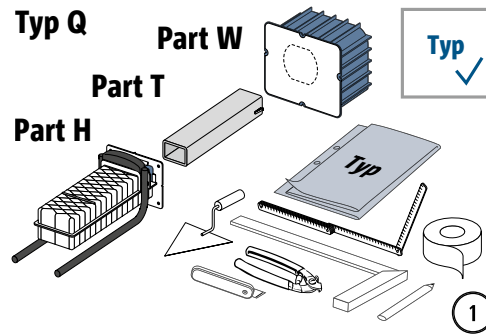
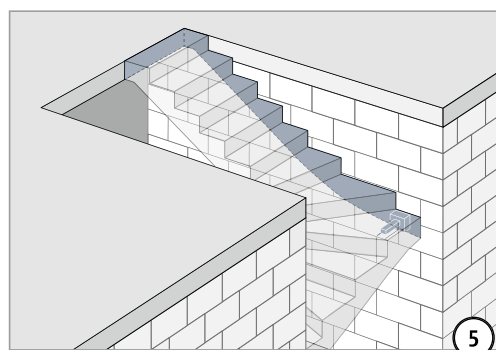
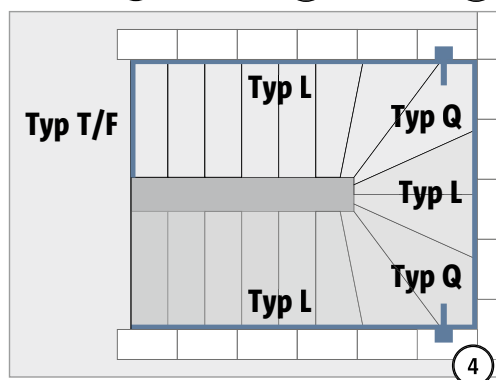
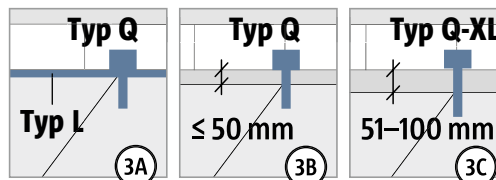
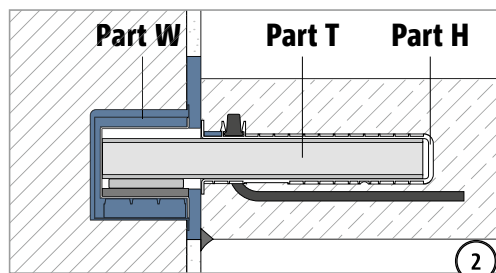


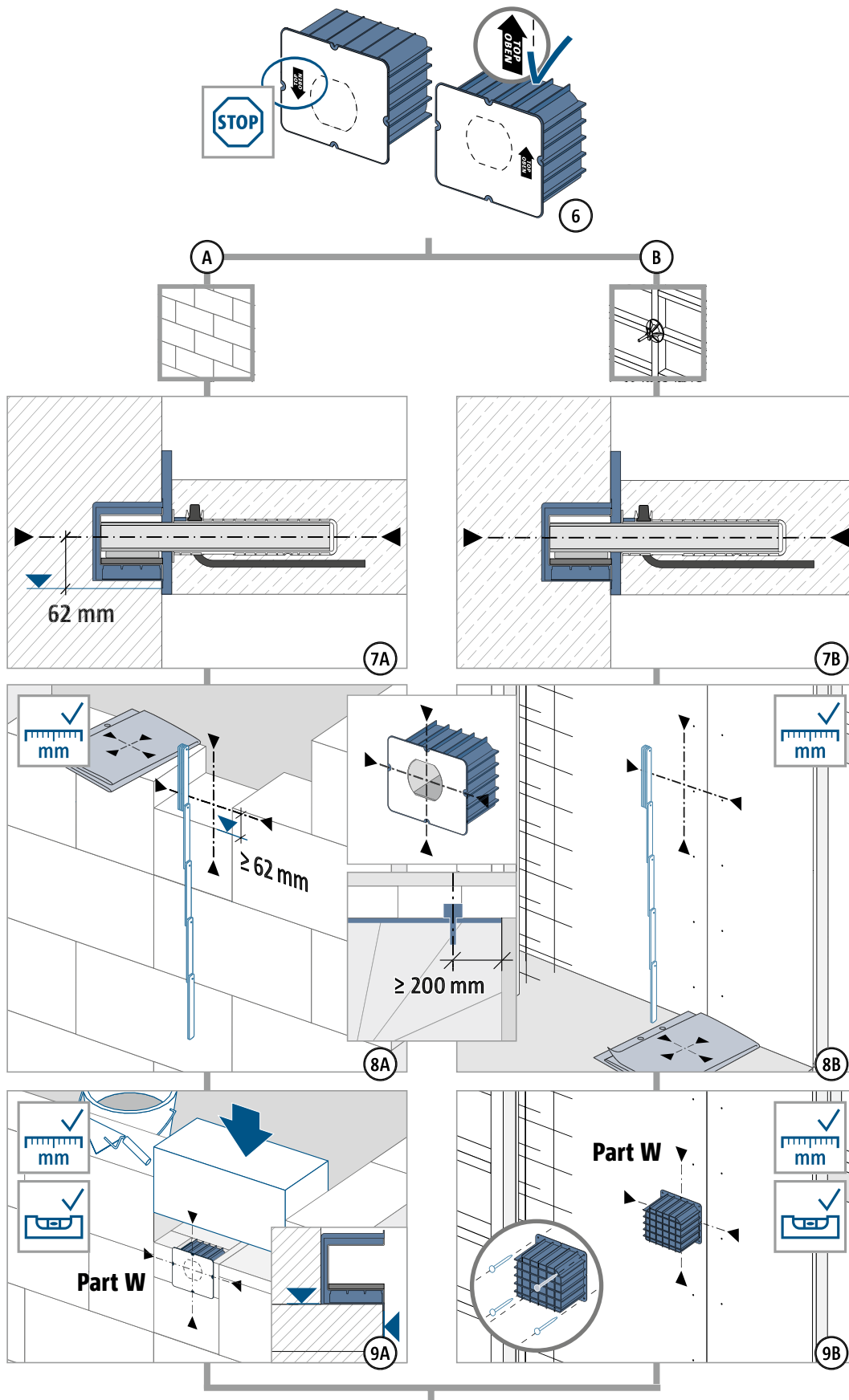
Einbauanleitung – Ortbeton



	⚠️ WARNUNG
	<p>Gefahr durch abstürzendes Bauteil bei unvollständigem Einbau! Es müssen alle Parts Tronsole® Typ Q (Parts W + T + H) verbaut werden.</p>

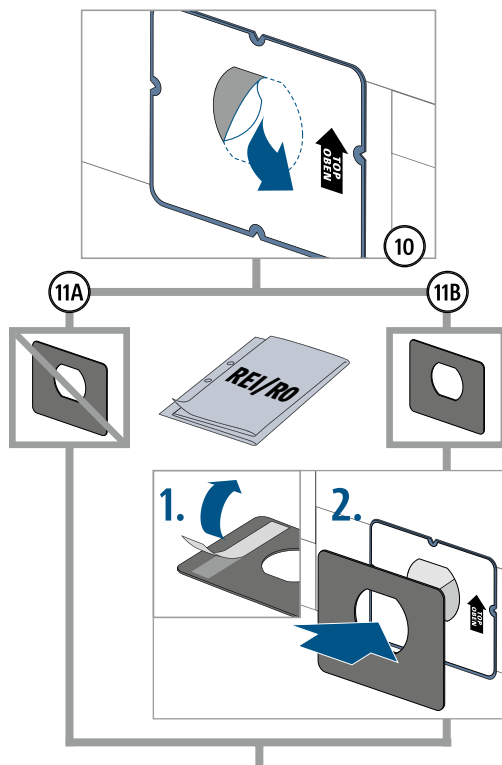


Einbauanleitung – Ortbeton

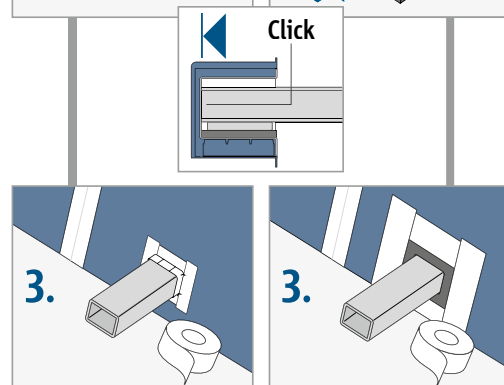
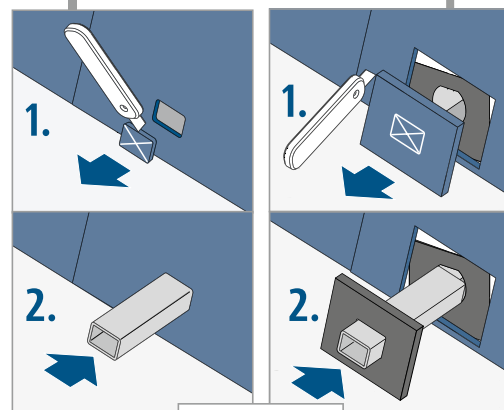
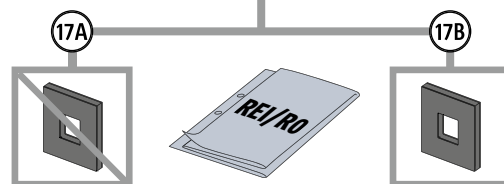
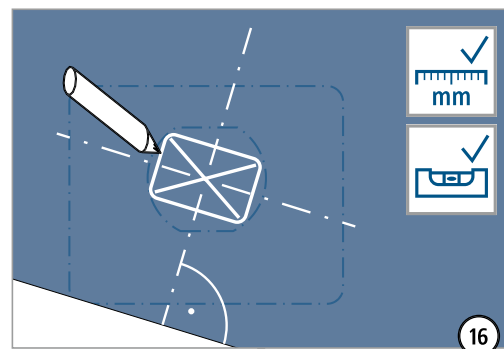
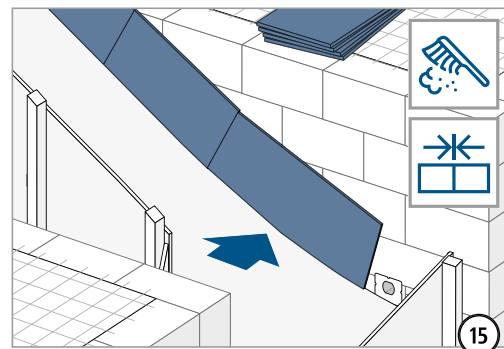
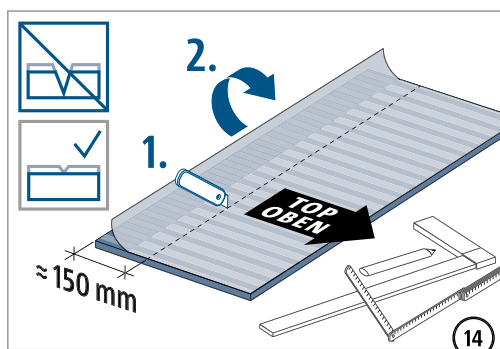
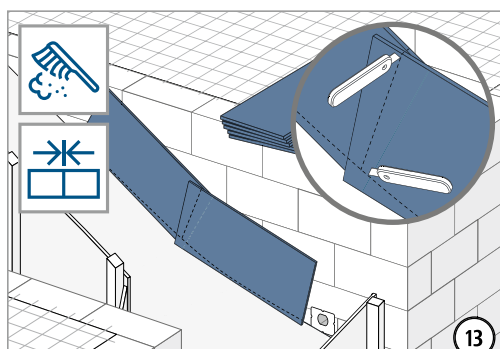
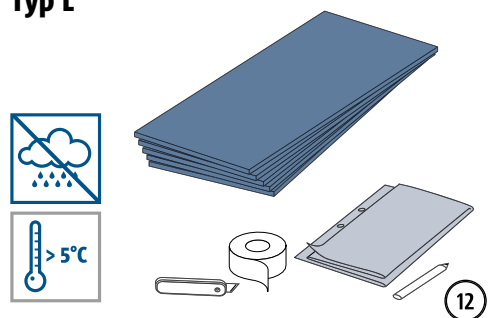


Q

Einbauanleitung – Ortbeton

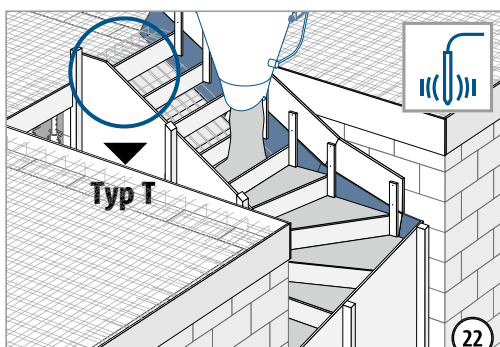
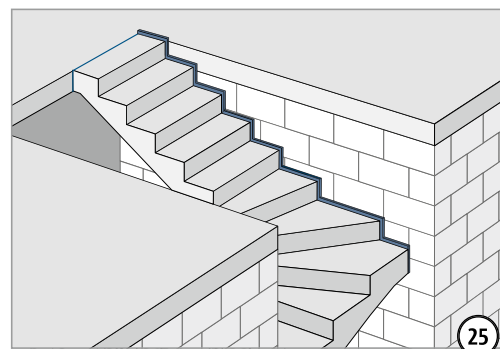
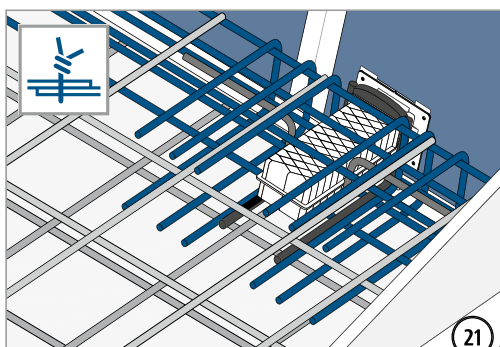
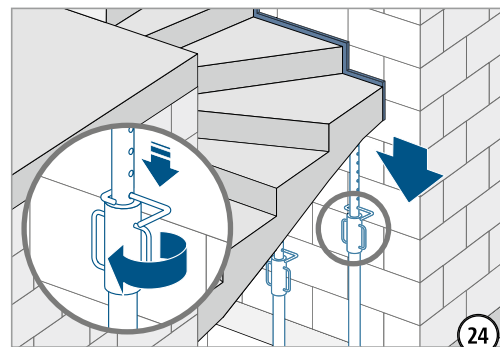
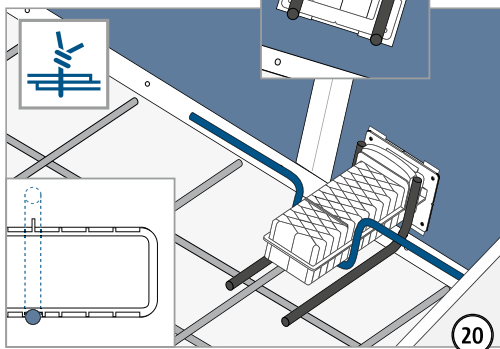
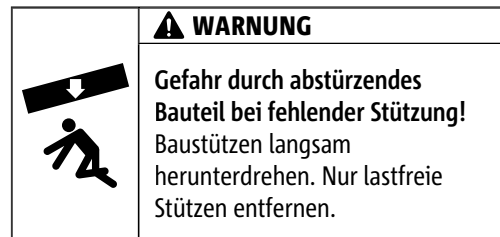
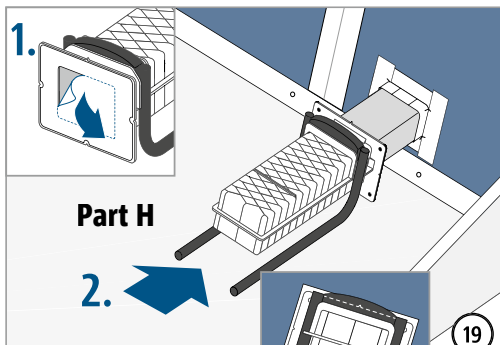
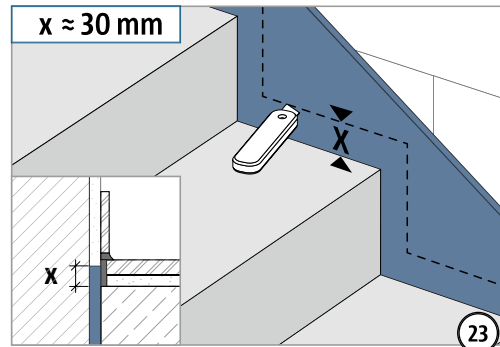
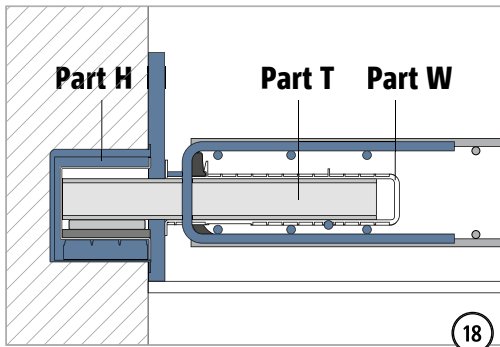


Typ L

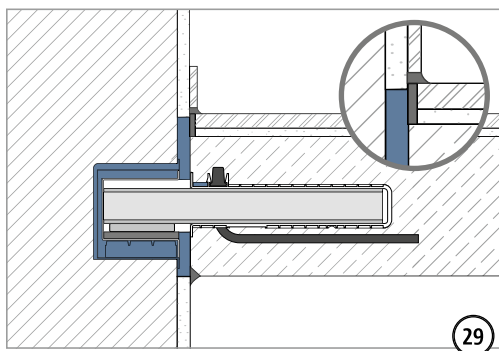
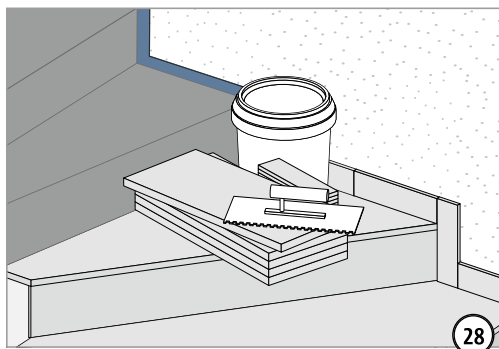
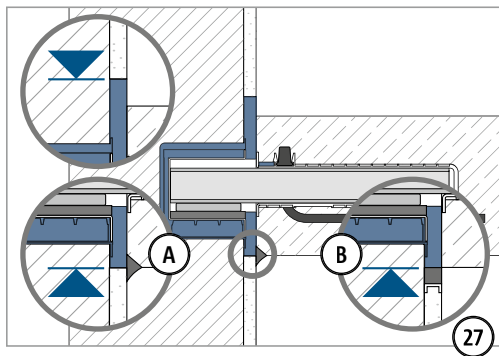
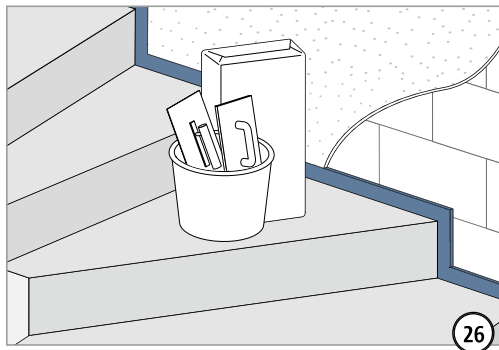


Q

Einbauanleitung – Ortbeton

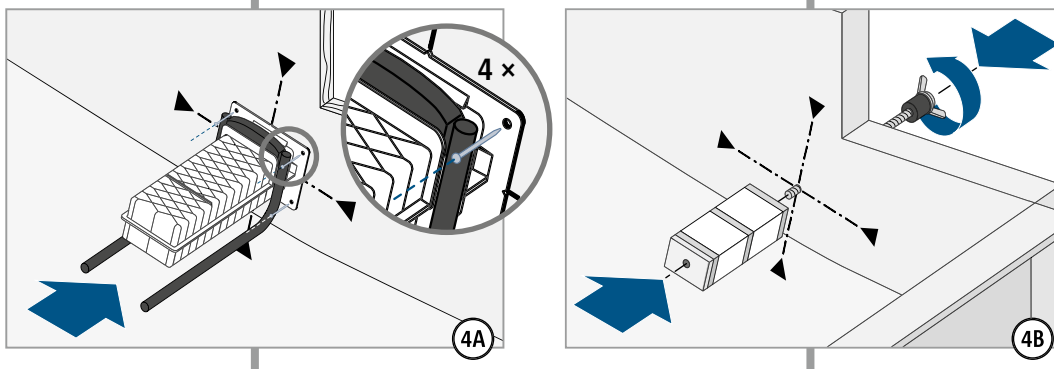
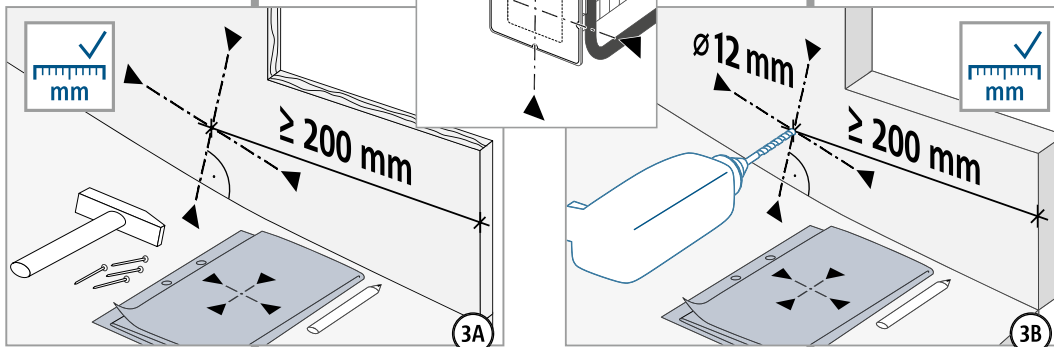
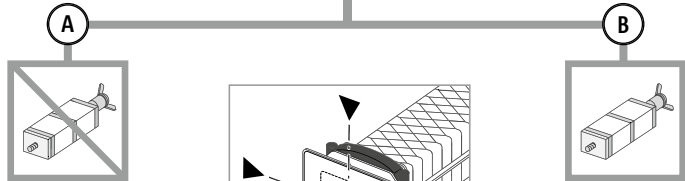
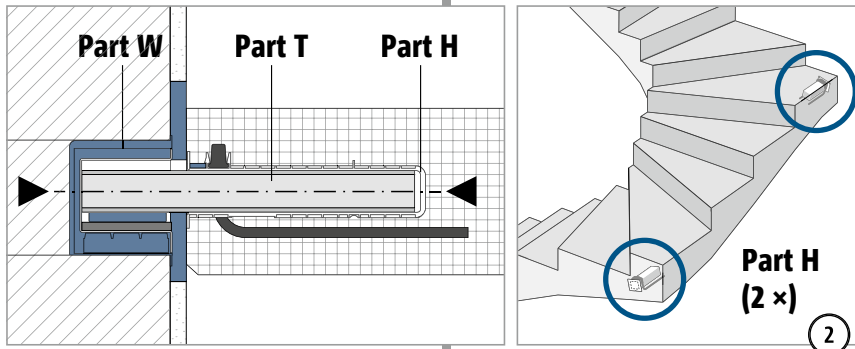
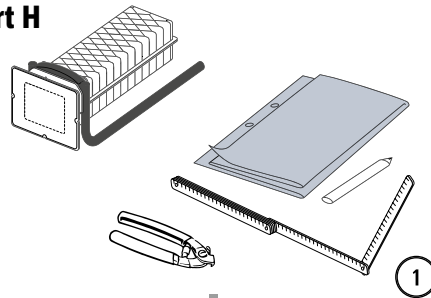


Einbauanleitung – Ortbeton



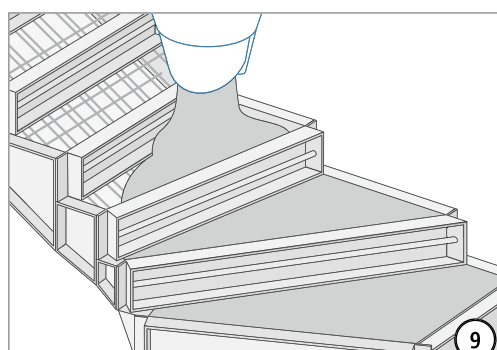
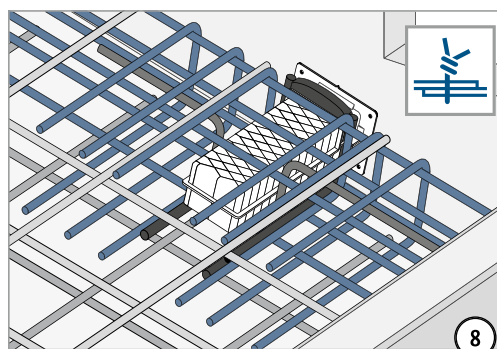
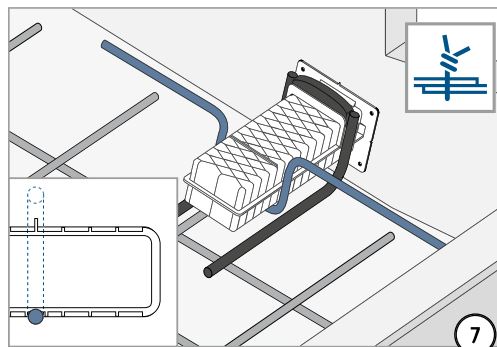
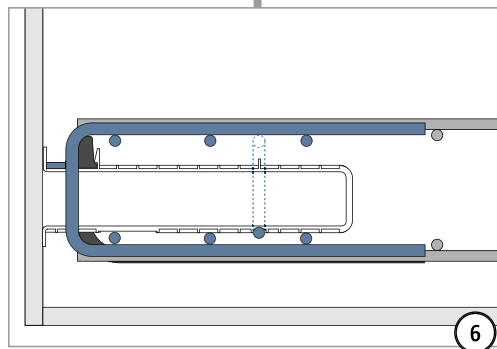
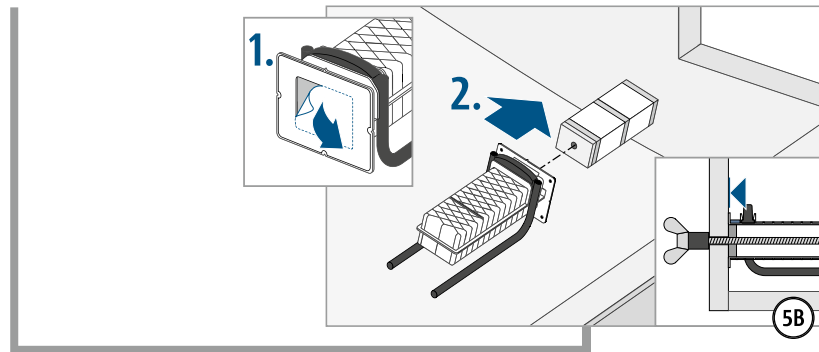
Einbauanleitung – Fertigteilwerk

Typ Q
Part H

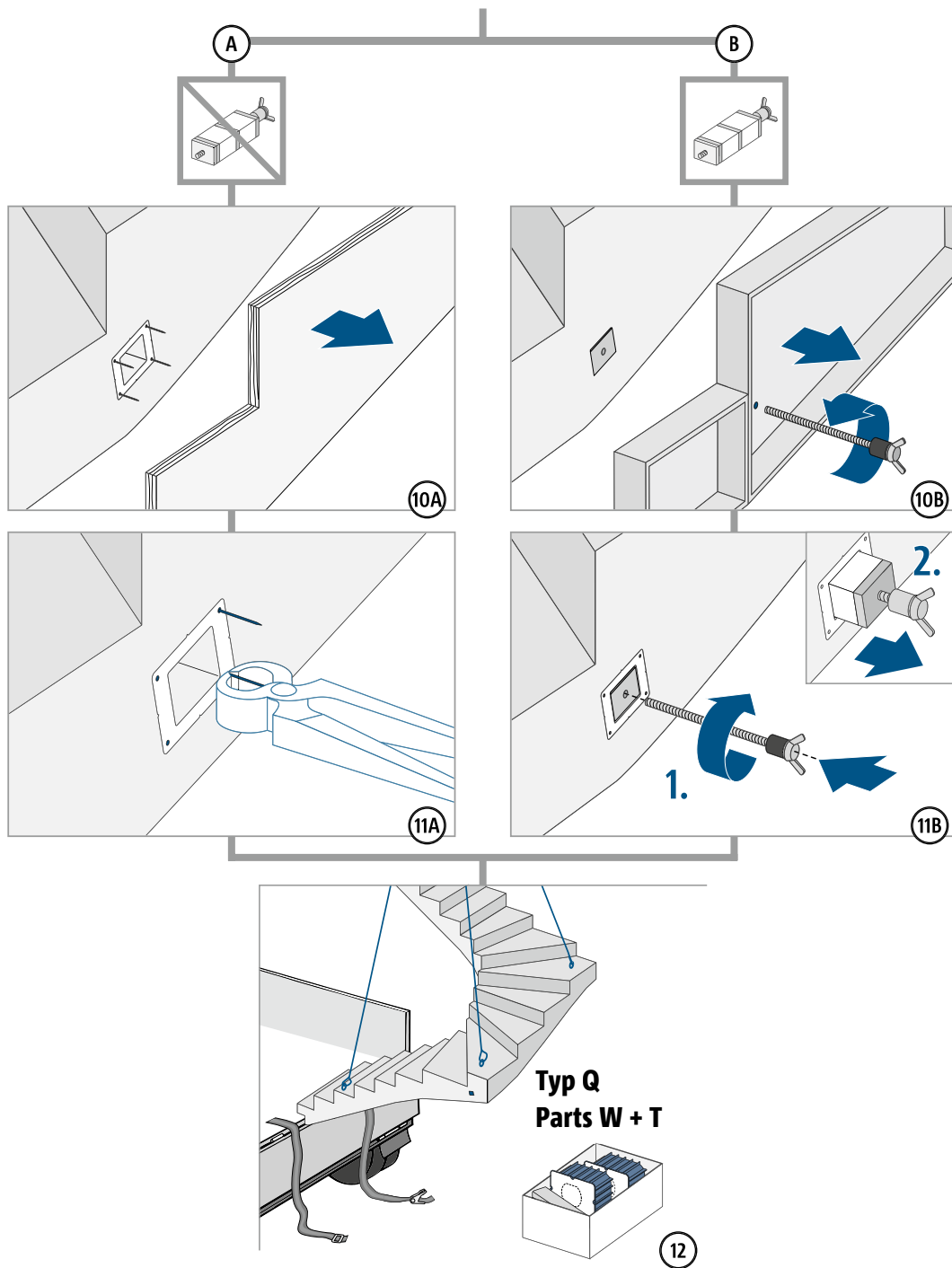


Q

Einbauanleitung – Fertigteilwerk

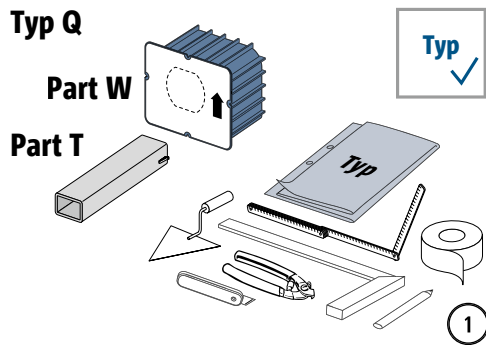


Einbauanleitung – Fertigteilwerk

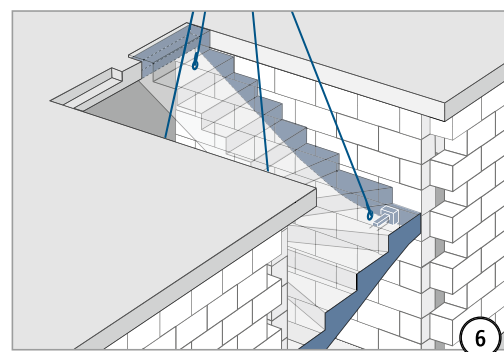
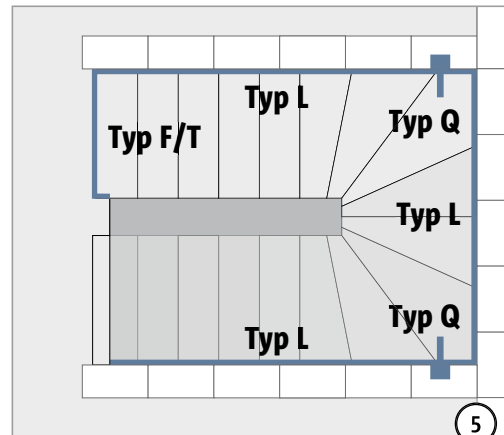
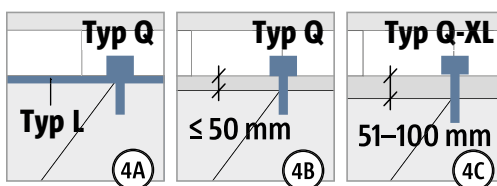
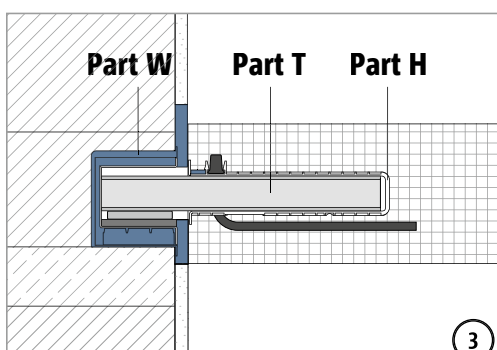
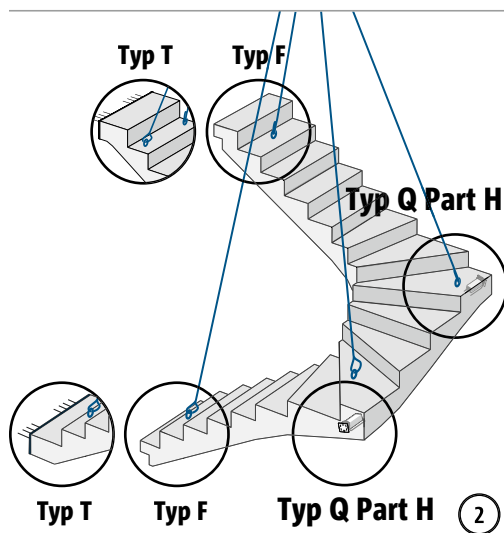


Q

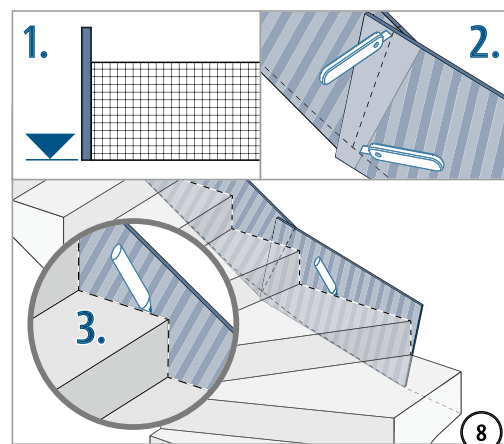
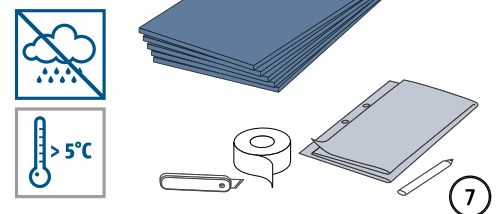
Einbauanleitung – Fertigteil Baustelle



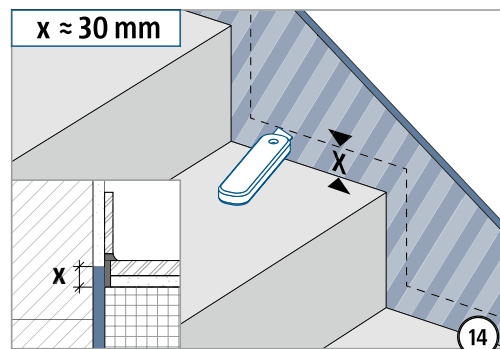
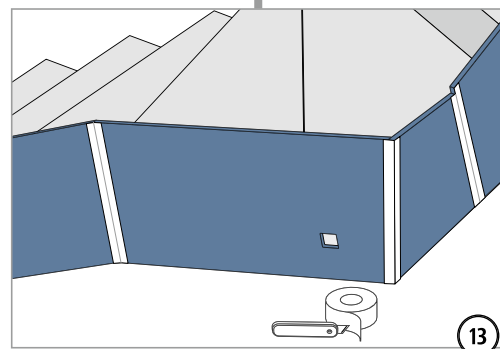
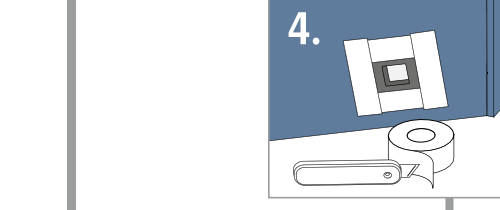
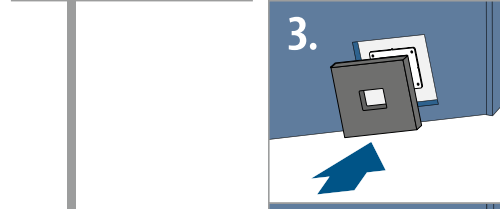
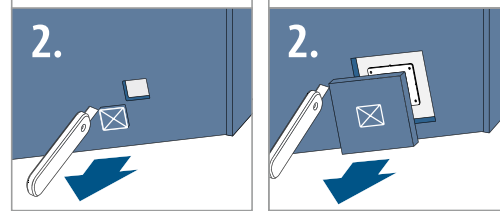
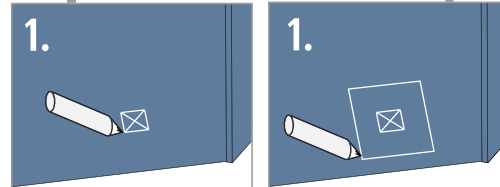
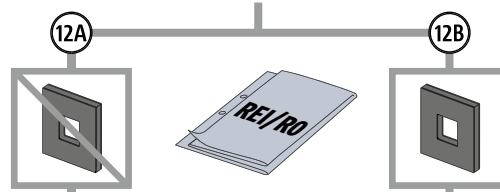
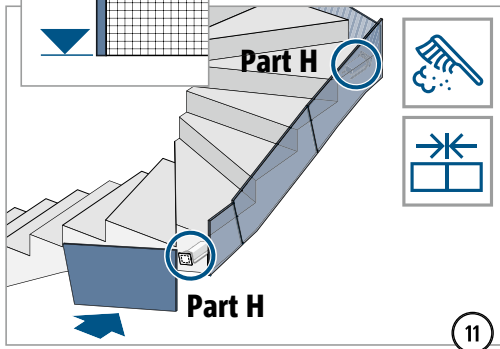
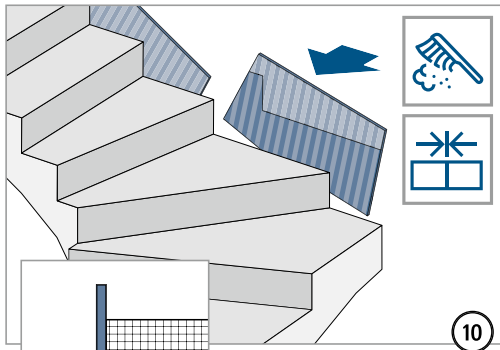
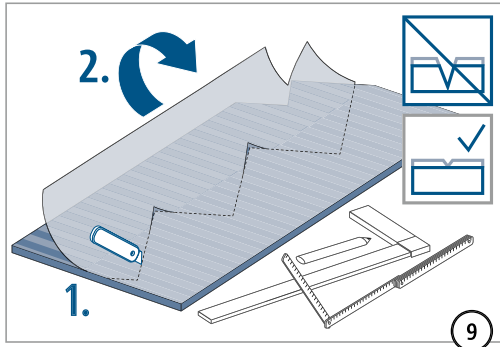
	⚠️ WARNUNG
	Gefahr durch abstürzendes Bauteil bei unvollständigem Einbau! Es müssen alle Parts Tronsole® Typ Q (Parts W + T + H) verbaut werden.



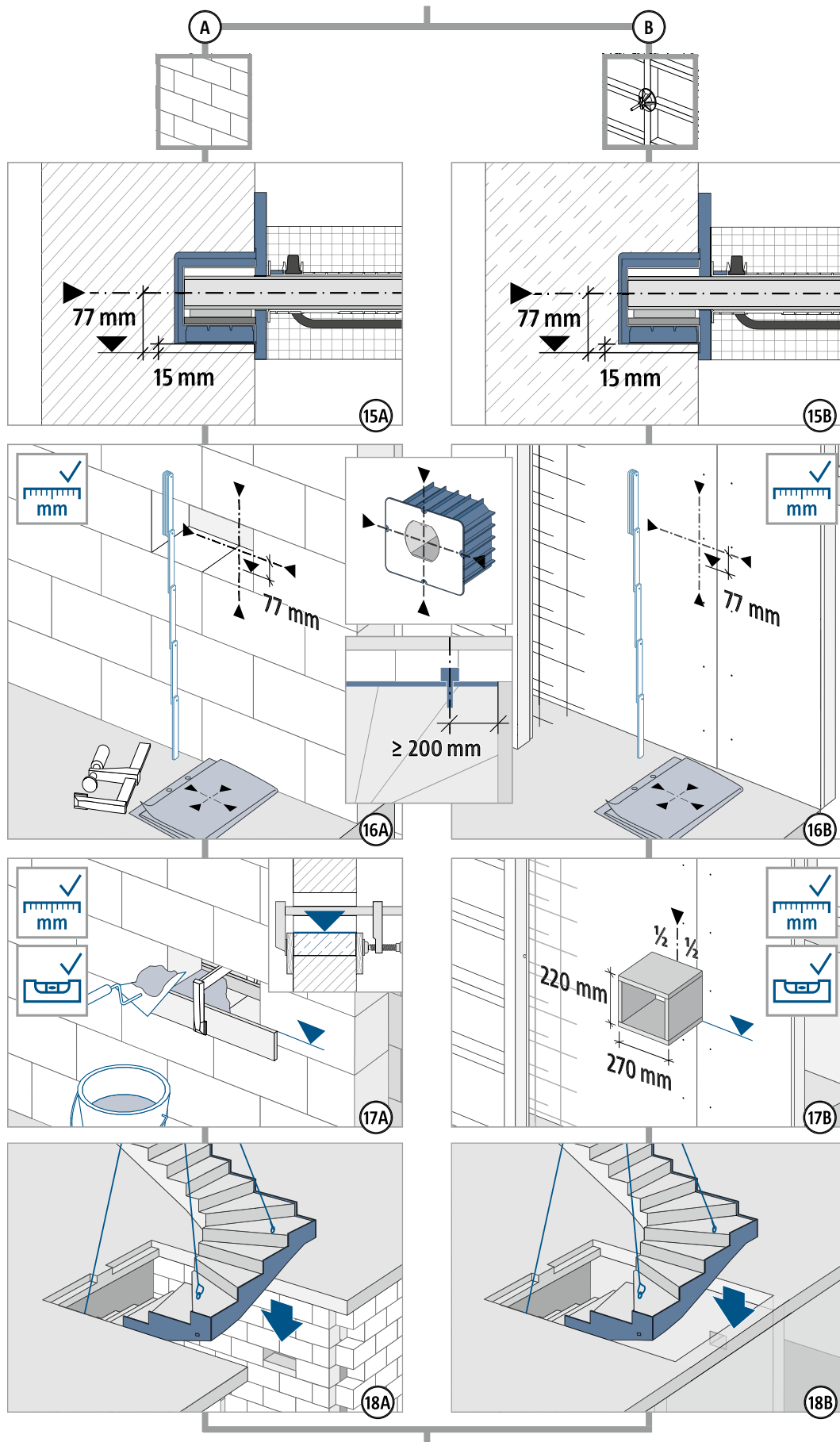
Typ L



Einbauanleitung – Fertigteil Baustelle

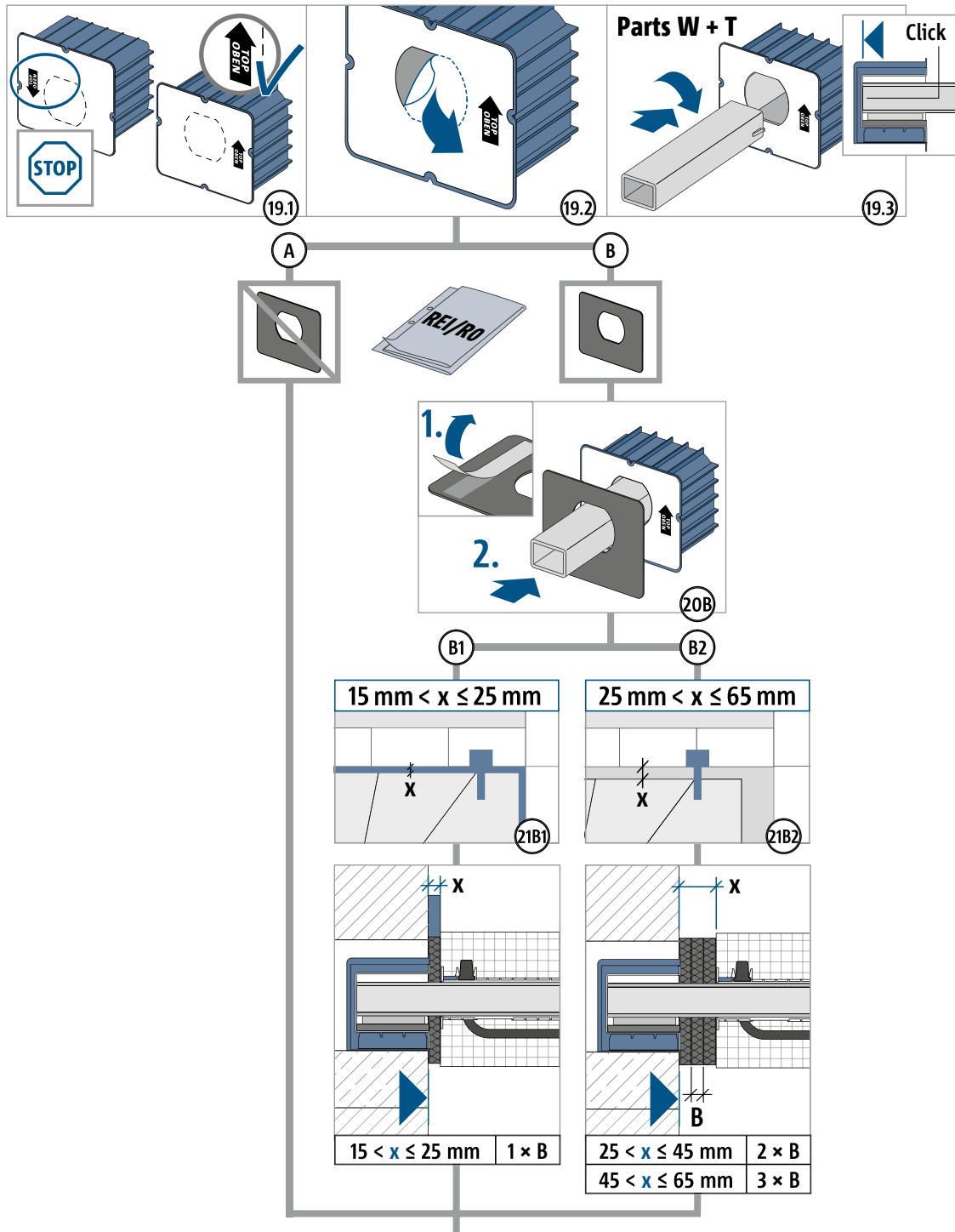


Einbauanleitung – Fertigteil Baustelle




Q

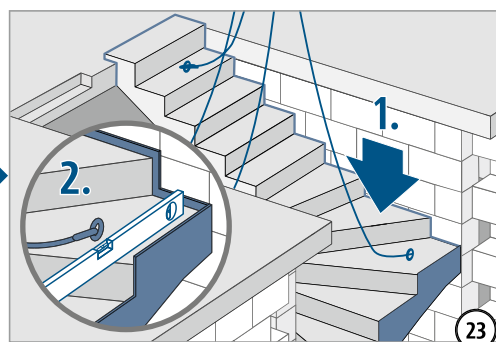
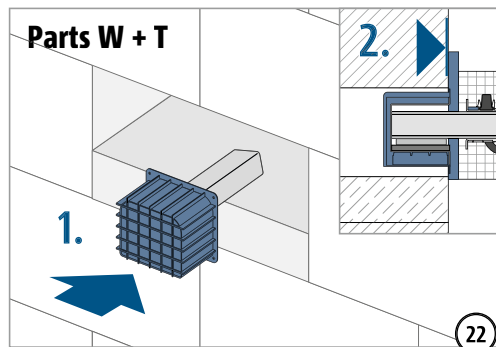
Einbauanleitung – Fertigteil Baustelle



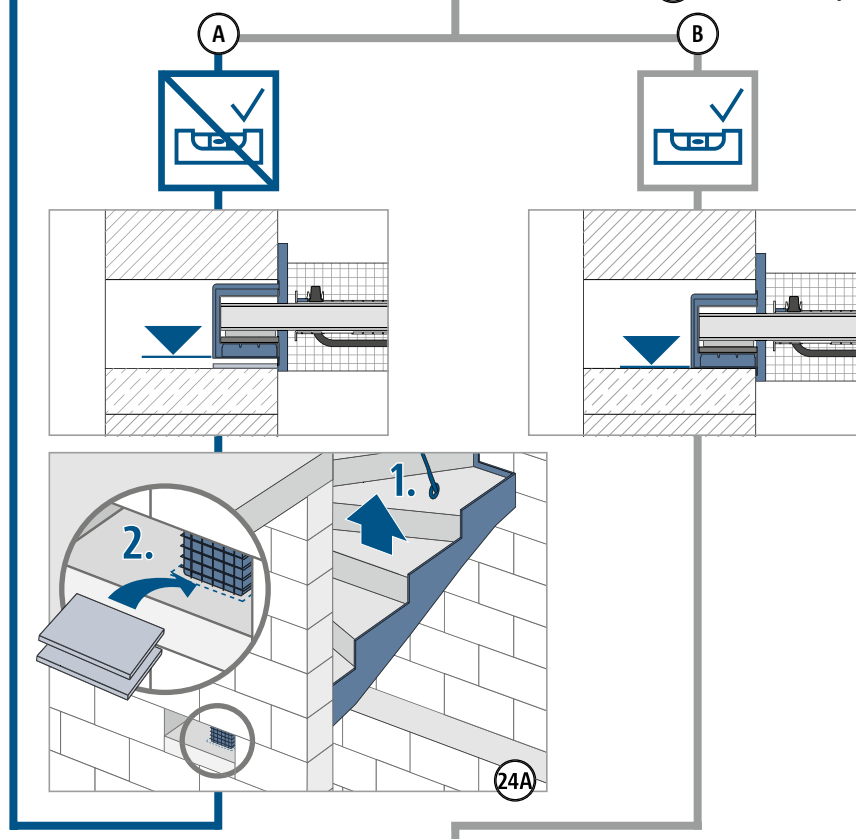
Q

Einbauanleitung – Fertigteil Baustelle

	⚠️ WARNUNG
	Gefahr durch abstürzendes Bauteil bei unvollständigem Einbau! Es müssen alle Parts Tronsole® Typ Q (Parts W + T) verbaut werden.

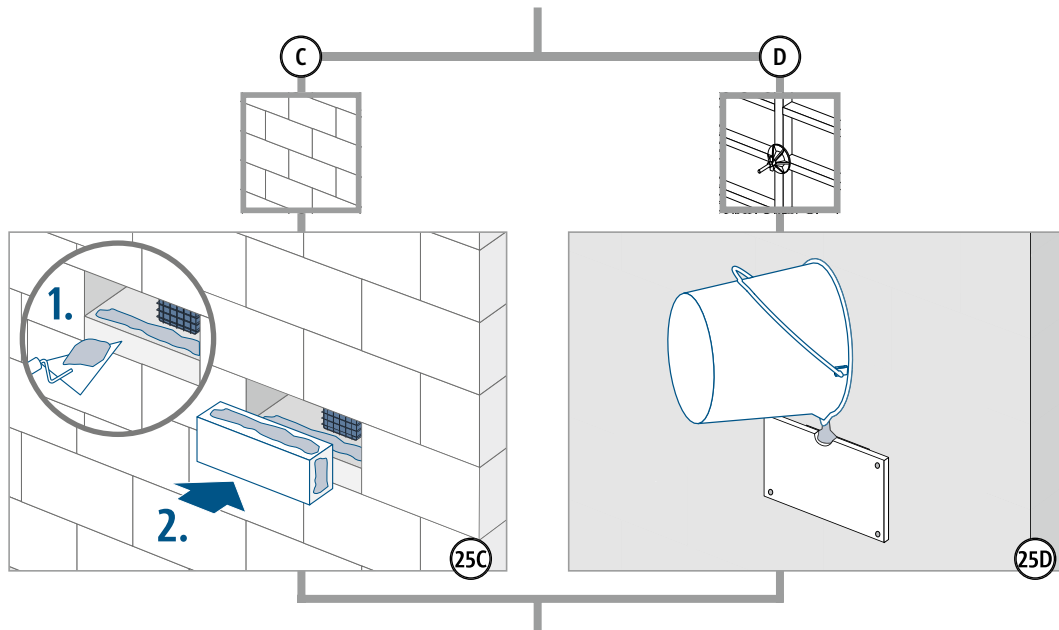


Nach dem Einbau des Wandelements Tronsole® Typ Q Part W ist die Höhenlage der Treppe durch druckfeste **Ausgleichplatten** (z. B. aus Stahl, Mindestgröße 160 × 110 mm) zu justieren.

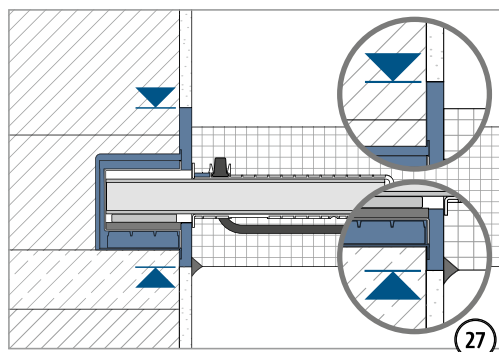
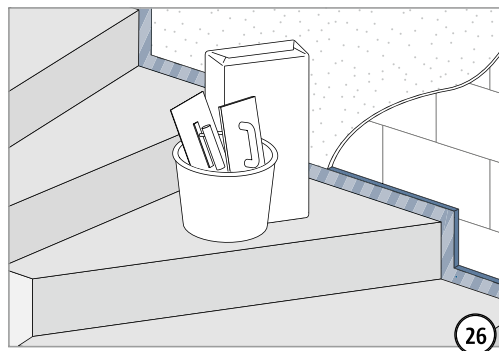


Q

Einbauanleitung – Fertigteil Baustelle



Q



Einbauanleitung – Fertigteil Baustelle

